

# シリカファイバーシート



**SiO<sub>2</sub>**

S i l i c a f i b e r s h e e t

SiO<sub>2</sub>(シリカ)を主成分とした無機繊維のシートです。

空気中で燃えることが無く、連続使用可能温度1000°C・瞬間耐熱温度1650°Cのハイスベックを実現した高耐熱シートです。

柔軟性にも優れていますので、焼鈍・徐冷・火花受け等、あらゆる耐熱性が必要な箇所でご利用できます。

原子力発電所や火力発電所、石油プラント等の定検用から建築現場でのスパッタ・ノロ受け、自動車钣金でのフロントガラスや塗装面の保護シート等の、様々なシーンでの活躍をお約束します。

**ANT JAPAN CO.,LTD.**



## ANT-600TO

- 厚み/0.64mm
- 重量/560g/m<sup>2</sup>
- JISA1323 A種合格品

試験成績書 NO・第60863号

火花受けや遮熱、断熱用途に。  
無機繊維のため燃焼はしません。  
瞬間耐熱1650°C 連続使用1000°C

ANT-600TO		サイズ
規格	1号	900×900
	2号	900×1900
	4号	1850×1900
	6号	1850×2900
	ロール	1000×20m巻

※別注サイズも承ります



## ANT-600SF

- 厚み/0.63mm ●重量/630g/m<sup>2</sup>
- JISA1323 A種合格品

試験成績書 NO・第54419号

柔軟性に富んでいるため、自動車钣金関係火花養生に最適です。  
瞬間耐熱1650°C 連続使用1000°C

ANT-600SF		サイズ
規格	1号	830×920
	2号	830×1920
	4号	1720×1920
	6号	1720×2920

※別注サイズも承ります



## ANT-1200SF

- 厚み/1.1mm ●重量/1140g/m<sup>2</sup>
- JISA1323 A種合格品

試験成績書 NO・第54420号

600SFの厚手版。  
より安全にご使用できます  
瞬間耐熱1650°C 連続使用1000°C

ANT-1200SF		サイズ
規格	1号	830×920
	2号	830×1920
	4号	1720×1920
	6号	1720×2920
	ロール	915×25m巻

※別注サイズも承ります

# シリカファイバーシート



S i l i c a f i b e r s h e e t

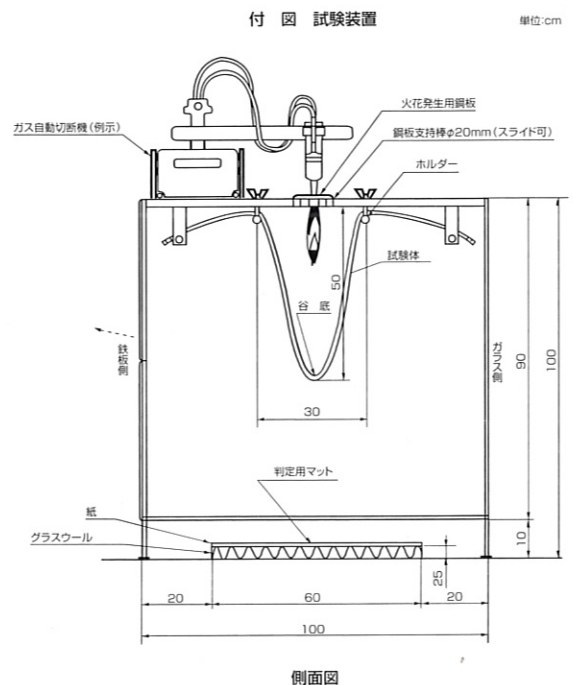
## 素材構成内容

二酸化けい素94.0%wt、酸化アルミニウム4.0%wt、酸化ナトリウム0.8%wt、酸化カルシウム、酸化マグネシウム、酸化第二鉄ほか1.2%wt、測定平均値で保証値ではありません。

## 建築工事用シートの溶接及び溶断 火花に対する難燃性の種類

JIS A1323

<b>A種</b> 9mm	厚さ9mmの火花発生用鋼板を溶断するとき、発生する火花に対し発炎及び防火上有害な貫通孔がないこと。
<b>B種</b> 4.5mm	厚さ4.5mmの火花発生用鋼板を溶断するとき、発生する火花に対し発炎及び防火上有害な貫通孔がないこと。
<b>C種</b> 3.2mm	厚さ3.2mmの火花発生用鋼板を溶断するとき、発生する火花に対し発炎及び防火上有害な貫通孔がないこと。



## 解説表

	A種	B種	C種
シリカファイバーシート	◎	-	-
アスベストシート	◎	-	-
シリコンコーティング炭素繊維 ●パイロメックスW-0242SP ●ニューラスタンAKS-2010S ●ANT-DX	◎	-	-
シリコンコーティングガラス繊維 ●マッハシート	○	◎	-

	A種	B種	C種
塩ビコーティング ガラス繊維 ●コーテッドガラスA	×	○	-
難燃ポリエチレンコーティング ガラス繊維	×	◎	-
塩ビコーティングナイロン ●防災シート	-	×	△

◎：シート判定用マットとも発炎なし

×：シート判定用マットとも着炎

○：シート着炎はあったが、判定用マット着炎なし

△：シート着炎はないが、判定用マット着炎

注：塩ビコーティングナイロンは JIS A8952の規定を満足する材料

**アントジャパン株式会社**

〒460-0012 名古屋市中区千代田5-1-15  
TEL052(251)3380 FAX052(251)7137  
<http://www.antjapan.co.jp>